

T-Max U-Lock® Außen

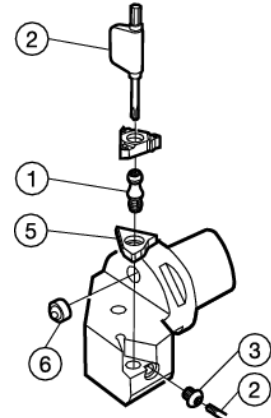
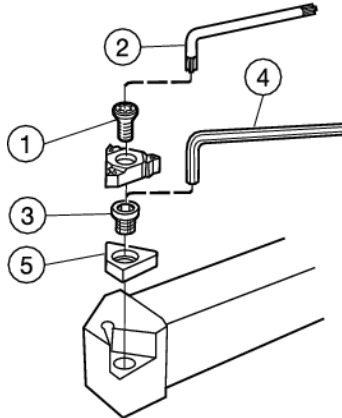
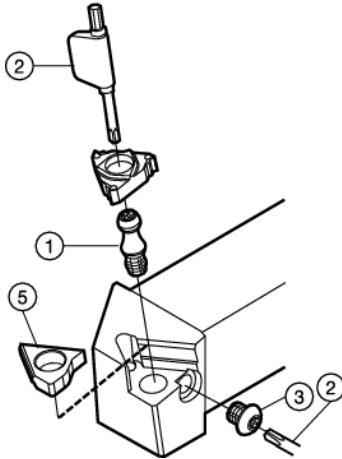
Schaftwerkzeuge/ Coromant Capto®

Schraubspann-System

Schnellwechsel (QC)-System für Schneidplattengrößen 16 und 22 mm.

T-Max U Schraube für Wendep Plattengröße 27 mm.

Schnellwechsel (QC)-System für Schneidplatten-größen 16 und 22 mm.



Schaftwerkzeuge	Coromant Capto®	1	2	3	2
R/L166.4FG-1616-16	C3- R/L 166.4FG/FGZ22040-16	Schraube für Wendep latte (Gewinde)	Schlüssel (Torx Plus)	Schraube für Zwischenlage	Schlüssel (Torx Plus)
R/L166.4FG-2020-16	C4- R/L 166.4FG/FGZ27050-16	5513 026-01 (M4)	5680 051-03 (9IP)	5512 032-01	5680 049-03 (9IP)
R/L166.4FG/FGZ-2525-16	C5- R/L 166.4FG/FGZ35060-16	5513 020-13 ²⁾			
R/L166.4FG/FGZ-3225-16	C6- R/L 166.4FG/FGZ45065-16				
R/L166.4FA-1010-16-S	C8- R/L 166.4FG-55080-16				
R/L166.4FA-1212-16-S					
R/L166.4FA-1616-16-S					
R/L166.4FGZ-2525-22	C3- R/L 166.4FG/FGZ22040-22	5513 026-02 (M5)	5680 049-02 (15IP)	5512 032-02	5680 049-02 (15IP)
R/L166.4FGZ-3232-22	C4- R/L 166.4FG/FGZ27050-22	5513 020-26 ²⁾			
R/L166.4FG-4040-22	C5- R/L 166.4FG/FGZ35060-22				
	C6- R/L 166.4FG/FGZ45065-22				
	C8- R/L 166.4FG-55080-22				
R/L166.0FG-4040-27	—	5513 020-14 (M5)	5680 043-13 (15IP)	5512 090-08	—
		4	5		
Schaftwerkzeuge	Coromant Capto®	Schlüssel (Größe, mm)	Zwischenlagen ¹⁾ Neigungswinkel +1°		
R/L166.4FG-1616-16	C3- R/L 166.4FG/FGZ22040-16	—	5322 361-11		
R/L166.4FG-2020-16	C4- R/L 166.4FG/FGZ27050-16				
R/L166.4FG/FGZ-2525-16	C5- R/L 166.4FG/FGZ35060-16				
R/L166.4FG/FGZ-3225-16	C6- R/L 166.4FG/FGZ45065-16				
	C8- R/L 166.4FG-55080-16				
R/L166.4FGZ-2525-22	C3- R/L 166.4FG/FGZ22040-22	—	5322 365-11		
R/L166.4FGZ-3232-22	C4- R/L 166.4FG/FGZ27050-22				
R/L166.4FG-4040-22	C5- R/L 166.4FG/FGZ35060-22				
	C6- R/L 166.4FG/FGZ45065-22				
	C8- R/L 166.4FG-55080-22				
R/L166.0FG-4040-27	—	3021010-060 (6.0)	5322 383-11		

1) Für zusätzliche Zwischenlagen siehe Seite C60

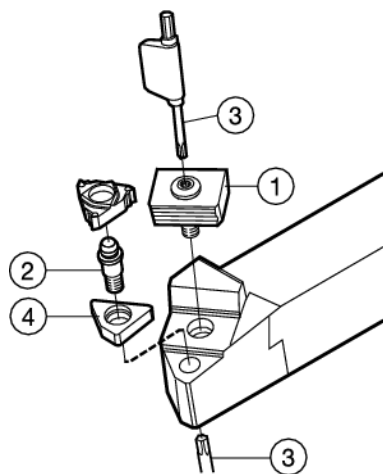
2) U-Schraube für Wendep lattenspannung, zusätzliches Teil, Lieferung auf gesonderte Bestellung

Düse für Coromant Capto Capto® Schneidköpfe

Schneidkopfgröße	6
C3-C4	5691 029-08
C5-C6	5691 029-09
C8	5691 029-10

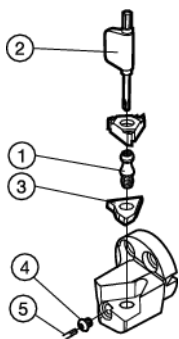
T-Max U-Lock® Außen

Schaftwerkzeuge/ Coromant Capto®

Keilspann - System

		1	2	3	4	
					Zwischenlagen ¹⁾ Neigungswinkel +1°	
Schaftwerkzeuge	Coromant Capto®	Keilspann-Satz	Zentrierstift	Schlüssel (Torx Plus)	Rechtsausführung	Linksausführung
R/L166.5FA-1212-16	C3-R/L166.5FA/FAZ17039-16	5431 126-011	5313 033-01	5680 051-03 (9IP)	5322 371-11	5322 372-11
R/L166.5FA-1616-16	C3-R/L166.5FA/FAZ21055-16	5431 126-011	5313 033-01	5680 051-03 (9IP)	5322 371-11	5322 372-11
R/L166.5FA-2020-16	C3-R/L166.5FA/FAZ26065-16	5431 126-011	5313 033-01	5680 051-03 (9IP)	5322 371-11	5322 372-11
R/L166.5FA-2525-16	C3-R/L166.5FA/FAZ33075-16	5431 126-011	5313 033-01	5680 051-03 (9IP)	5322 371-11	5322 372-11

1) Für zusätzliche Zwischenlagen siehe Seite C60

SL-Schneidköpfe, zum Außengewindedrehen

	1	2 ²⁾	3	4	5
	Schraube für Wendeplatte (Gewinde)	Schlüssel (Torx Plus)	Zwischenlagen ¹⁾ Neigungswinkel +1°	Schraube für Zwischenlage	Schlüssel (Torx Plus)
SL Schneidköpfe					
R/L566.4FGC-202514-16	5513 026-05	5680 049-03 (9IP)	-	-	-
R/L566.4FGC-252517-16	5513 026-01	-	5322 361-11	5512 032-01	5680 049-03 (9IP)
R/L566.4FGC-323222-16	5513 026-01	-	5322 361-11	5512 032-01	5680 049-03 (9IP)
R/L566.4FGC-403227-16	5513 026-01	-	5322 361-11	5512 032-01	5680 049-03 (9IP)

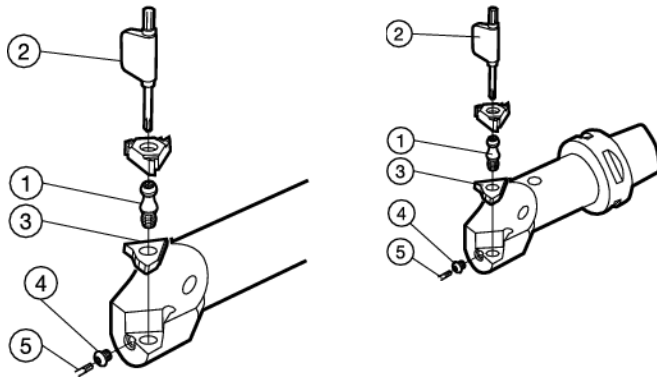
T-Max U-Lock® Innen

Schaftwerkzeuge

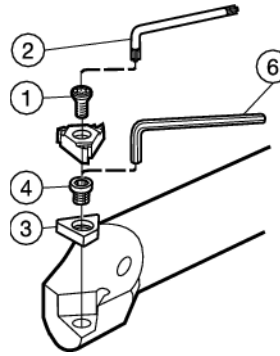
Bohrstangen/Coromant Capto®

Schraubspann-System

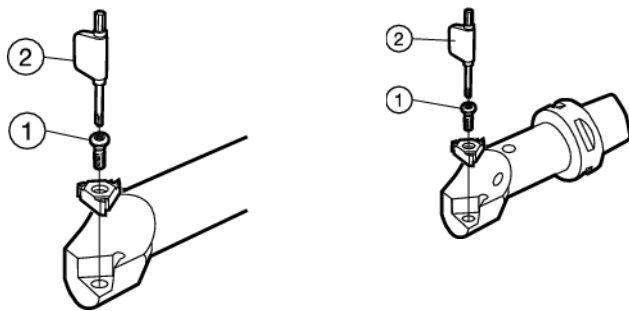
QC-Schraube für Wendeplattengrößen 16 mm und 22 mm



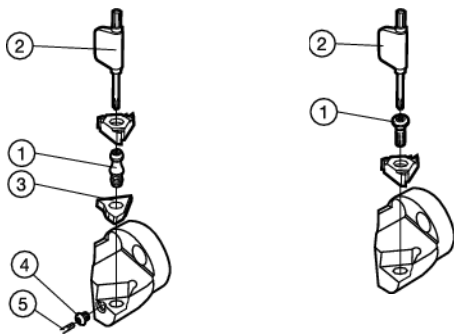
T-Max U Schraube für Wendeplattengröße 27 mm



T-Max U Schraube für Wendeplattengröße 11 mm



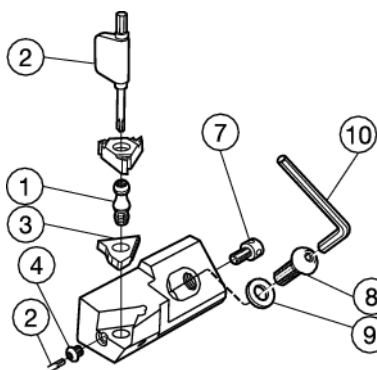
Schaftwerkzeuge	Coromant Capto®	1	2 ²⁾	3	4	5	6
		Schraube für Wendeplatte (Gewinde)	Schlüssel (Torx Plus)	Zwischen-lagen ¹⁾ Neigungswinkel +1°	Schraube für Zwischenlage	Schlüssel (Torx Plus)	Schlüssel (Größe, mm)
R154.0KF-16-1220-11B		5513 020-03 (M2.5)	5680 051-02 (7IP)	-	-	-	-
R/L154.4KF-16-16		5513 026-05 (M4)	5689 051-03 (9IP)	-	-	-	-
R/L154.4KF-16F16							
R/L154.4KF-20-22		5513 020-06 (M5)	5680 049-02 (15IP)	-	-	-	-
R/L154.4KF-20F22							
R/L166.0KF-12E-11	Cx-R/L166.0 KF/KFZ-12050-11	5513 020-03 (M2.5)	5680 051-02 (7IP)	-	-	-	-
R/L166.0KF-10E-11	Cx-R/L166.0 KF/KFZ-12060-11						
R/L166.0KF-16-1625-11B							
R/L166.0KF-16-1220-11B							
R/L166.4KF-16-16	Cx-R/L166.4 KF/KFZ-12050-16	5513 026-05 (M4)	5680 051-03 (9IP)	-	-	-	-
R/L166.4KF-16E-16	Cx-R/L166.4 KF/KFZ-12060-16						
R/L166.4KF-16F16							
R/L166.4KF-20-16	Cx-R/L166.4 KF/KFZ-14060-16	5513 026-03 (M4)	5680 051-03 (9IP)	5322 361-11	5512 032-01	5680 051-03 (9IP)	-
R/L166.4KF-20F16	Cx-R/L166.4 KF/KFZ-14070-16	5513 020-13 ³⁾					
R/L166.4KF-25-16	Cx-R/L166.4 KF/KFZ-17065-16	5513 026-01 (M4)	5680 051-03 (9IP)	5322 361-11	5512 032-01	5680 051-03 (9IP)	-
R/L166.4KF-25F16	Cx-R/L166.4 KF/KFZ-17070-16	5513 020-13 ³⁾					
R/L166.4KF-32-16	Cx-R/L166.4 KF/KFZ-17075-16						
R/L166.4KF-40-16	Cx-R/L166.4 KF/KFZ-22085-16						
R/L166.4KF-50-16	Cx-R/L166.4 KF/KFZ-22090-16						
R/L166.4KF-20-22	Cx-R/L166.4 KF/KFZ-15060-22	5513 026-06 (M5)	5680 049-02 (15IP)	-	-	-	-
R/L166.4KF-20F22	Cx-R/L166.4 KF/KFZ-15065-22	5513 020-07 ²⁾					
R/L166.4KF-25-22	Cx-R/L166.4 KF/KFZ-19065-22	5513 026-04 (M5)	5680 049-02 (15IP)	5322 365-11	5512 032-01	5680 049-02 (15I	-
R/L166.4KF-25F22	Cx-R/L166.4 KF/KFZ-19070-22	5513 020-26 ²⁾					
	Cx-R/L166.4 KF/KFZ-19075-22						
R/L166.4KF-32-22	Cx-R/L166.4 KF/KFZ-22085-22	5513 026-02 (M5)	5680 049-02 (15IP)	5322 365-11	5512 032-01	5680 049-02 (15I	-
R/L166.4KF-40-22	Cx-R/L166.4 KF/KFZ-22090-22	5513 020-26 ²⁾					
R/L166.4KF-50-22	Cx-R/L166.4 KF/KFZ-27080-22						
	Cx-R/L166.4 KF/KFZ-27105-22						
R166.0KF-40-27		5513 020-14 (M5)	5680 043-15 (25IP)	5322 383-11	5512 090-08	-	3021 010-060 (6.0)

T-Max® U-Lock**SL-Schneidköpfe zum Innengewindedrehen**

	1	2 ²⁾	3	4	5	6
SL Schneidköpfe	Schraube für Wendeplatte (Gewinde)	Schlüssel (Torx Plus)	Zwischenlagen ¹⁾ Neigungswinkel +1°	Schraube für Zwischenlage	Schlüssel (Torx Plus)	Schlüssel (Größe, mm)
R/L 566.0KFC-162012-11 R/L 566.0KFC-202014-11	5513 020-03 (M2.5)	5680 051-02 (7IP)	–	–	–	–
R/L 566.4KFC-252517-16 R/L 566.4KFC-233222-16 R/L 566.4KFC-403227-16 R/L 566.4KFC-504035-16 R/L 566.4KFC-604043-16	5513 026-01 (M4) 5513 020-13 ²⁾	5680 051-03 (9IP)	5322 361-11	5512 032-01	5680 051-03 (9IP)	–
R/L 566.4KFC-252819-22	5513 026-06 (M5) 5513 020-07 ²⁾	5680 049-02 (15IP)	–	–	–	–
R/L 566.4KFC-323222-22 R/L 566.4KFC-403227-22 R/L 566.4KFC-504035-22 R/L 566.4KFC-604043-22	5513 026-02 (M5) 5513 020-26 ²⁾	5680 049-02 (15IP)	5322 365-11	5512 032-02	5680 049-02 (15IP)	–
R 566.4KFC-403227-27 R 566.4KFC-504435-27 R 566.4KFC-604343-27	5513 020-14 (M5)	5680 043-15 (25IP)	5322 383-11	5512 090-08	–	3021 010-060

1) Für zusätzliche Zwischenlagen siehe Seite C60

2) U-Schraube für Wendeplattenspannung, optionales Teil, Lieferung auf gesonderte Bestellung

T-Max® U-Lock**Einbauhalter****Schraubspann- System**

	1	2	3	4	2
Einbauhalter	Schraube für Wendeplatte (Gewinde)	Schlüssel (Größe, Torx)	Zwischenlagen ¹⁾ Neigungswinkel +1°	Schraube für Zwischenlage	Schlüssel (Torx Plus)
R/L466.4KF-16CA-16	5513 026-01 (M4) 5513 020-13 ²⁾	5680 051-03 (9IP)	5322 361-11	5512 032-01	5680 049-03 (9IP)
R/L466.4KF-20CA-22	5513 026-02 (M5) 5513 020-26 ²⁾	5680 049-02 (15IP)	5322 365-11	5512 032-02	5680 049-02 (15IP)
	7	8	9	10	
R/L466.4KF-16CA-16	Stellschraube axial 438.3-828	Montageschraube 434.9-830	Scheibe 3411-084	Schlüssel (Größe, mm) 174.1-863 (2.5)	
R/L466.4KF-20CA-22	438.3-839	434.9-827	3411-084	174.1-863 (2.5)	

1) Für zusätzliche Zwischenlagen siehe Seite C60

2) U-Schraube für Wendeplattenspannung, optionales Teil, Lieferung auf gesonderte Bestellung